

艾克塞斯

EVEREST

# ACCARD150 出卡机 使用手册

ACCARD150



# EVEREST® ACCARD150 出卡机 产品手册

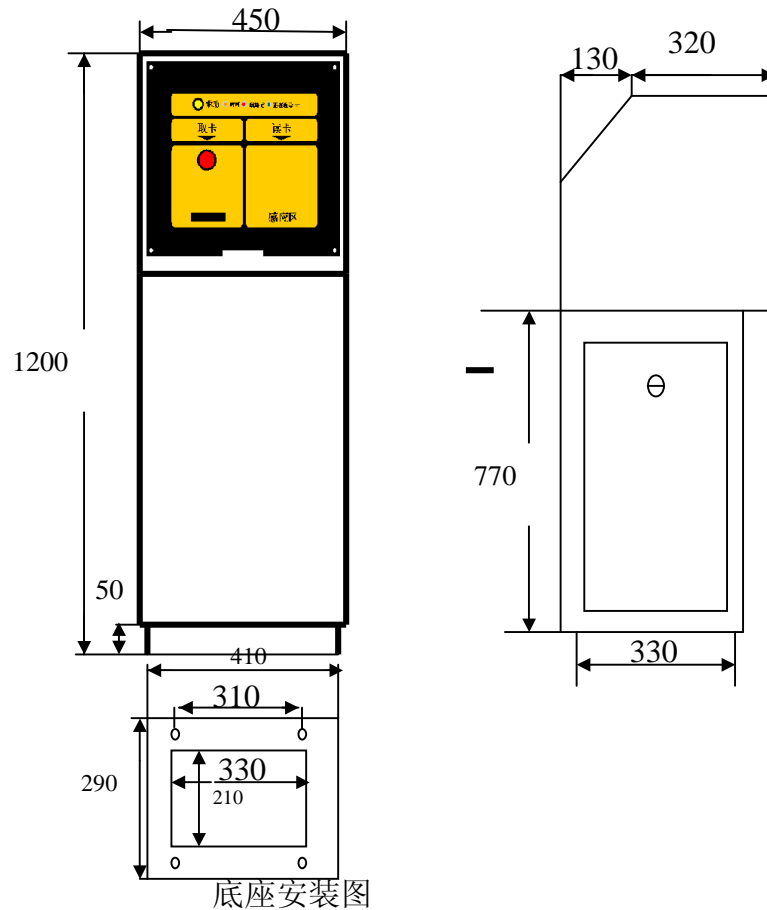
## 一、ACCARD150 出卡机概述

EVEREST® ACCARD150 出卡机是专为停车场出入口控制而设计的辅助设备。主要针对临时收费出入口进行管理。通过在出入口处配置自动停车管理设备，应用收费管理技术及接近式读卡技术对进出车辆进行统一管理，达到减少人工参与和人为失误造成损失的目的。

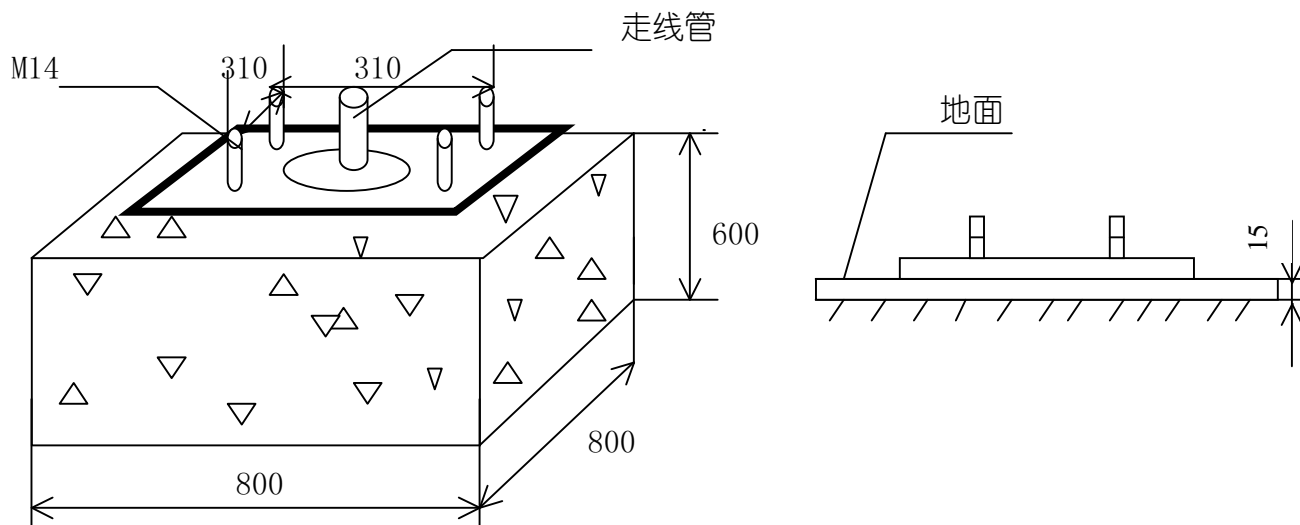
### 主要技术参数：

- 机器额定电压：AC220V
- 出卡机额定电压：DC24V
- 出卡噪音： < 40db
- 环境温度： -20℃-50℃
- 出卡机使用寿命： > 1000000

## 二、ACCARD150 出卡机组成及各部件说明

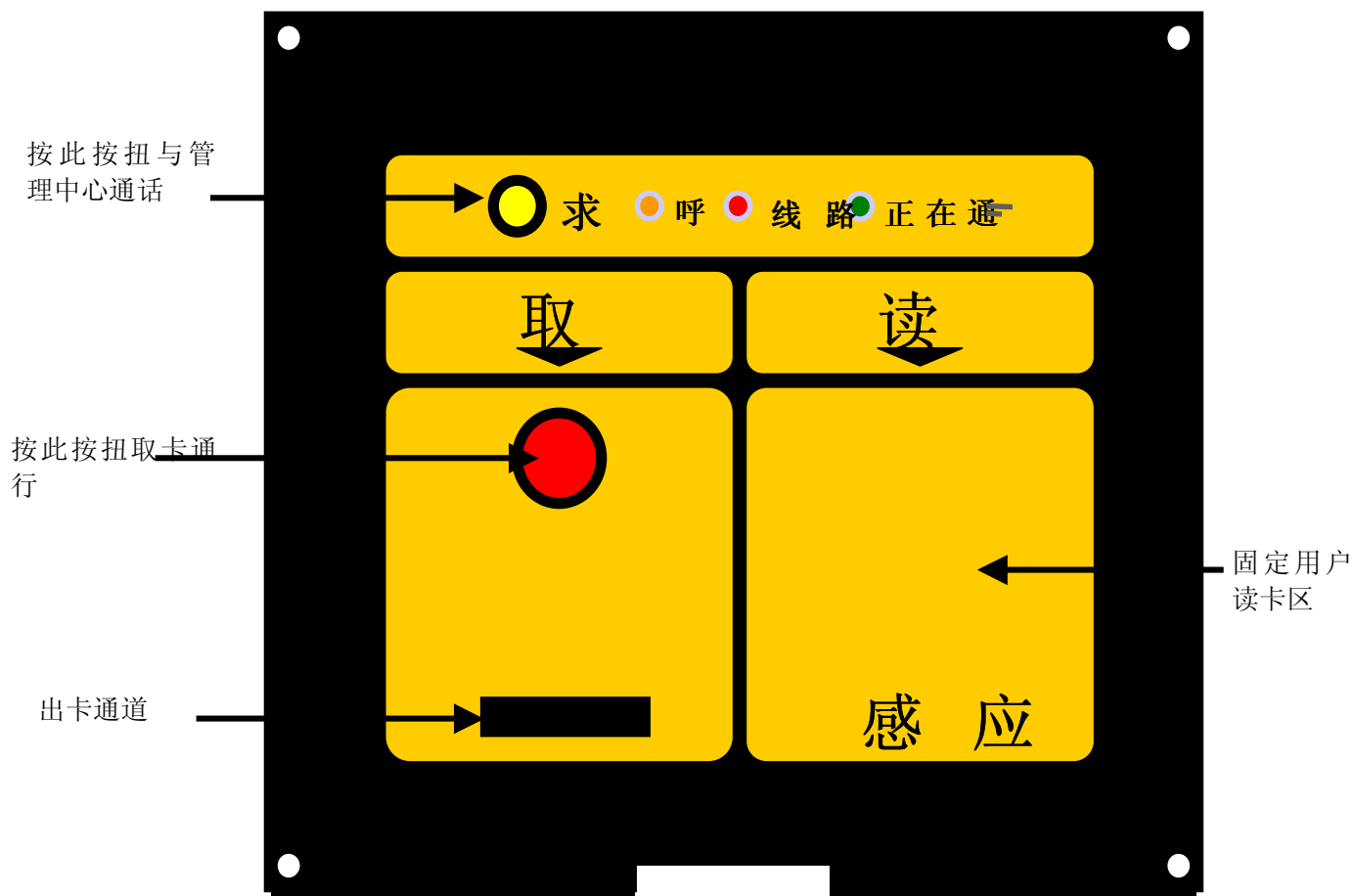


### 三、出卡机地脚螺栓安装尺寸



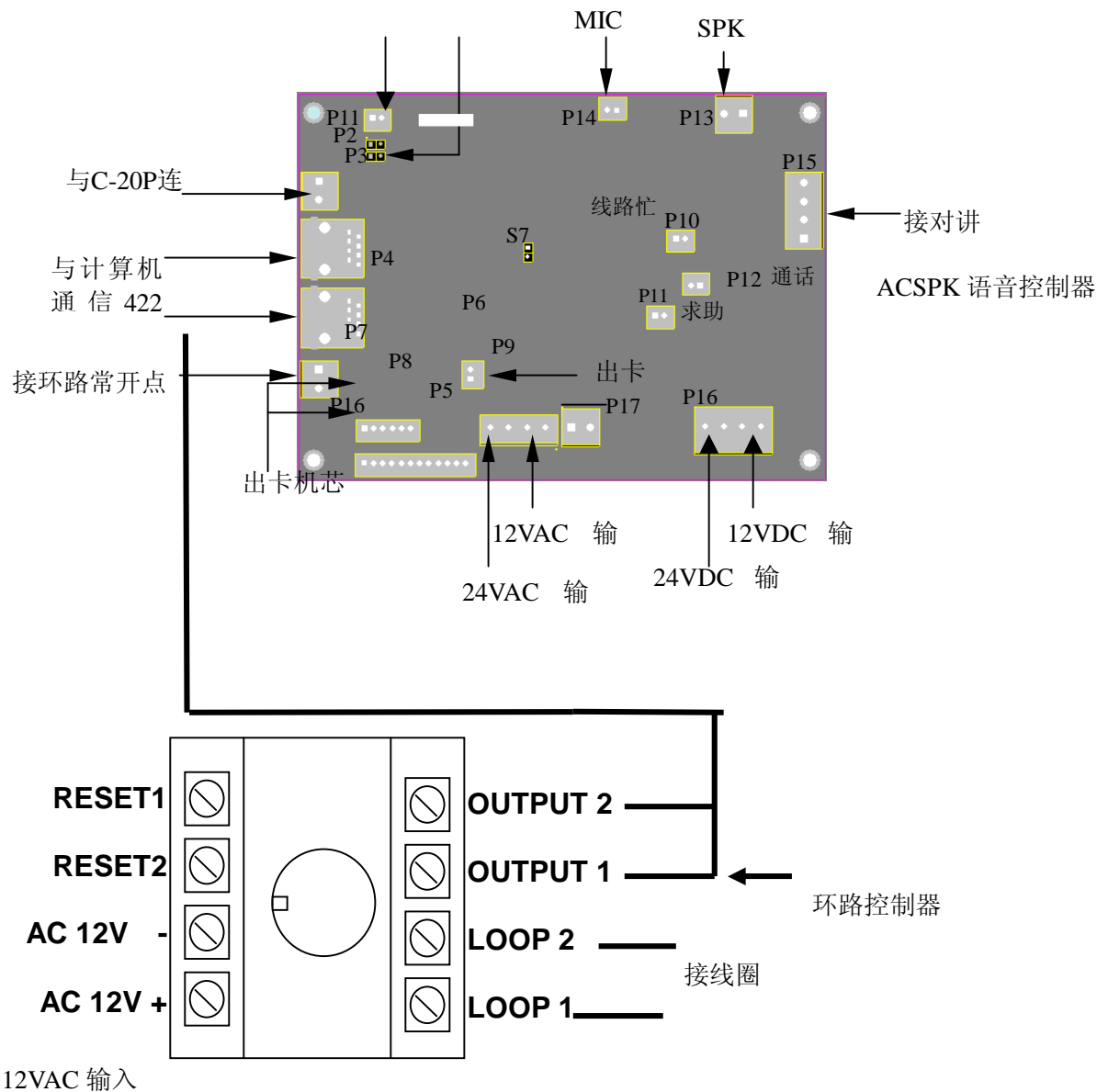
- 基础四周为土质时，应对基础灌注不少于 800×800×800 的水泥混凝土。基础四周为混凝土或沥青路面时，基础深度不少于 600mm。

### 四、出卡机面板按钮、指示灯说明



## 五、出卡机电路接线。

呼叫 设置模式



注：模式设置为如下：

1. 标准入场模式 S2 和 S3 全部短路
2. 入场连续出卡模式为 S2 断开 S3 短路